

## 产品概述

SS6849H 是一款 2 通道 H 桥驱动芯片。最适合 12V 系统产品的电机驱动。芯片每个 H 桥可提供最大峰值电流 1A 和均方根电流 0.7A(在 12V 和  $T_a = 25^{\circ}\text{C}$  适当散热条件下), 可以驱动两台直流电机, 一台并联直流电机, 也可以驱动步进电机, 步进电机驱动支持全步或半步。

SS6849H 内部保护关断功能包含过流保护, 短路保护, 欠压锁定保护和过温保护。

SS6849H 封装采用 SSOP10, 体积小, 且是无铅产品, 引脚框架采用 100% 无锡电镀。

## 应用

- 冰箱
- POS 打印机、标签打印机
- PoE 销售点终端
- 干衣机
- 吸尘器
- 舞台灯光

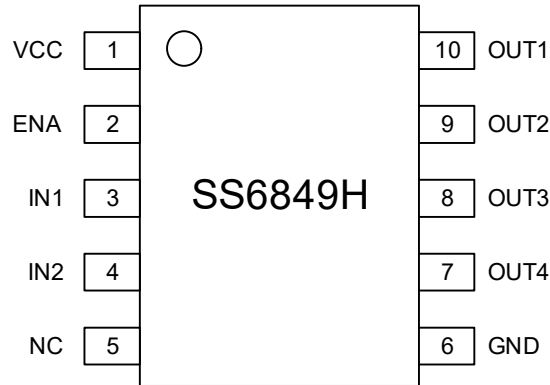
## 特征

- $V_{CC\ max} = 20\text{V}$ ,  $I_{O\ max} = 1\text{A}$
- 4V 至 16V 工作电源电压范围
- 不需要控制系统 3.3V 电源
- 采用 N+P MOS 输出,  $R_{ON} < 1\Omega\ \text{typ}$  (HS+LS)
- 采用紧凑型封装 (SSOP10)
- 待机时电流零消耗
- 可并联使用 (驱动通道并联)
- 内置刹车功能

## 产品信息

产品型号	封装形式	备注
SS6849H-SS-TP	SSOP10	

## 引脚配置和功能



## 管脚列表

引脚名称	引脚序号	引脚描述	外部组件或连接说明
<b>电源和地</b>			
VCC	1	电源	外接 0.1uF 高频电容 和 47uF 电解电容
GND	6	芯片地	芯片的逻辑地和功率地
<b>控制</b>			
ENA	2	电机驱动控制使能引脚	当 ENA 输入为低电平时，芯片处于待机模式，芯片电流可变为 0。 当 ENA 输入从低电平拉到高电平时，器件从待机状态转换到规定的输出操作模式。 对于数字输入，低电平的范围是 0 到 0.4(V)，高电平的范围是 1.5 到 5.5(V)。可以输入 PWM。引脚内置下拉电阻 100kΩ。
IN1	3	电机驱动控制输入引脚	OUT1 (PIN10) 和 OUT2 (PIN9) 的驱动控制输入引脚。可以输入 PWM。内置下拉 100kΩ 电阻。
IN2	4	电机驱动控制输入引脚	OUT3 (PIN8) 和 OUT4 (PIN7) 的驱动控制输入引脚。可以输入 PWM。内置下拉 100kΩ 电阻。
NC	5		
<b>输出</b>			
OUT4	7	OUT4 驱动输出引脚	电机线圈连接在此引脚和 OUT3 (PIN8) 之间。
OUT3	8	OUT3 驱动输出引脚	电机线圈连接在此引脚和 OUT4 (PIN7) 之间。
OUT2	9	OUT2 驱动输出引脚	电机线圈连接在此引脚和 OUT1 (PIN10) 之间。
OUT1	10	OUT1 驱动输出引脚	电机线圈连接在此引脚和 OUT2 (PIN9) 之间。

## 推荐工作条件

最大工作温度范围（除非另有说明）

符号	参数	最小值	最大值	单位
VCC	电源电压	4	16	V
V <sub>INH</sub>	逻辑输入高电平电压	1.5	3.5	V
V <sub>INL</sub>	逻辑输入低电平电压	0	0.4	V

## 电气特性

最大工作温度范围（除非另有说明）

符号	参数	条件	最小值	典型值	最大值	单位
<b>电源电压</b>						
I <sub>VCC</sub>	VM 工作电流	ENA 为高；负载为低；		1.2	1.5	mA
I <sub>VCCQ</sub>	待机模式	ENA 为低			1	uA
V <sub>UVLO</sub>	欠压保护点	VCC 上升	2.4	3.0	3.8	V
		VCC 下降	2.1	2.7	3.5	V
<b>逻辑输入</b>						
I <sub>IH</sub>	逻辑输入电流_高电平	V <sub>IN</sub> =5 V	30	50	70	uA
V <sub>IL</sub>	输入低电平阈值				0.4	V
V <sub>IH</sub>	输入高电平阈值		1.5		5.5	V
<b>H 桥场效应管</b>						
R <sub>DS(ON)</sub>	上管+下管导通阻抗	I <sub>O</sub> =1A, T <sub>J</sub> =25°C	0.70	0.83	0.96	Ω
I <sub>OFF</sub>	输出关断漏电流		-10		10	uA
V <sub>D</sub>	体二极管压降	I <sub>D</sub> =-1.0A			1.1	V
t <sub>R</sub>	上升时间	VCC=12V	40		70	ns
t <sub>F</sub>	下降时间	VCC=12V	20		40	ns
<b>保护电路</b>						
I <sub>OCP</sub>	过流保护电平			1.8		A
t <sub>OCP</sub>	过流保护消尖峰时间			3		us
t <sub>TRY</sub>	OCP 恢复时间			3		ms
T <sub>TSD</sub>	过温关断温度	晶圆温度	150	170	190	°C
ΔT <sub>TSD</sub>	过温保护迟滞	晶圆温度		40		°C

## 详细描述

### 功能框架图

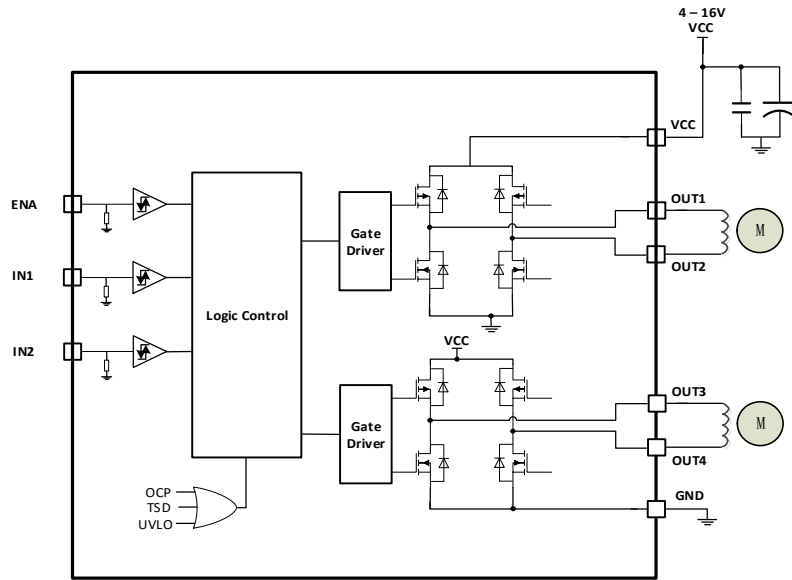


图 3. 功能结构框图

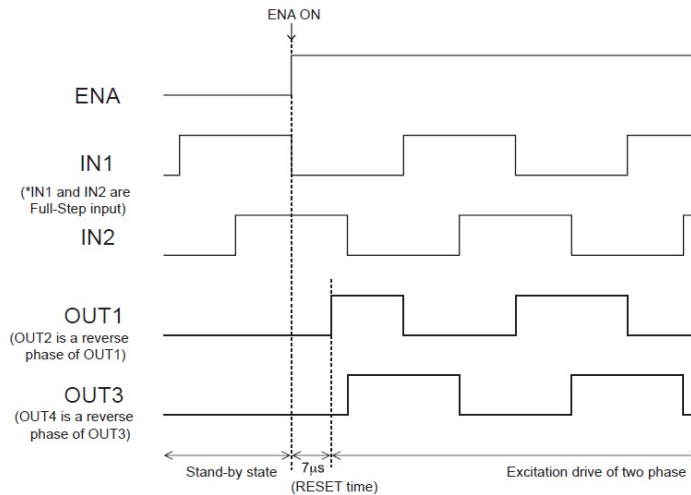
## 功能说明

### DCM 输出控制逻辑

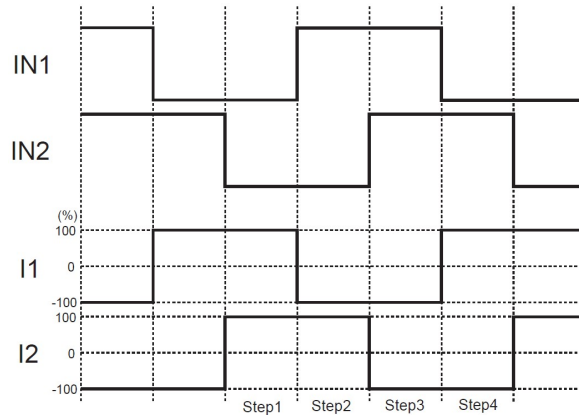
Input			Output				State
ENA	IN1	IN2	OUT1	OUT2	OUT3	OUT4	
L	-	-	OFF	OFF	OFF	OFF	Stand-by
H	L	L	H	L	H	L	Step 1
	H	L	L	H	H	L	Step 2
	H	H	L	H	L	H	Step 3
	L	H	H	L	L	H	Step 4

### 从待机状态到运行状态的切换时间

当 ENA 引脚为低电平时，芯片完全停止工作，进入待机状态。待机复位时间为  $7\mu\text{s}$ ，当信号进入 ENA 引脚时，输入状态传转输到输出状态需要等待  $7\mu\text{s}$ 。



### 全步模式下的电流波形示例



### 热关断功能

集成了热关断电路，当结温  $T_j$  超过  $170^{\circ}\text{C}$  时，器件的输出关闭。随后温度下降，芯片的输出再次打开（自动恢复）。热关断电路不能保证对终端产品的保护。

热关断电路仅用于保护 IC 免受不规则条件（例如负载异常加大）的影响。因此，不应把热关断电路功能参与在应用设计中；

$$T_{SD} = 170^{\circ}\text{C (typ)}$$

$$\Delta T_{SD} = 40^{\circ}\text{C (typ)}$$

### 典型应用

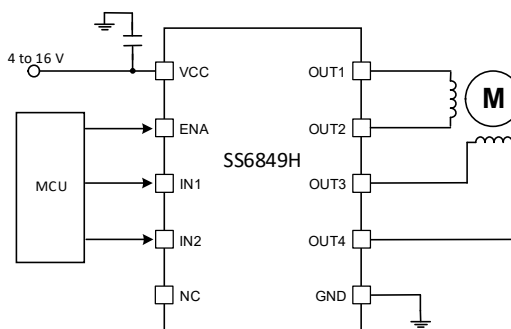
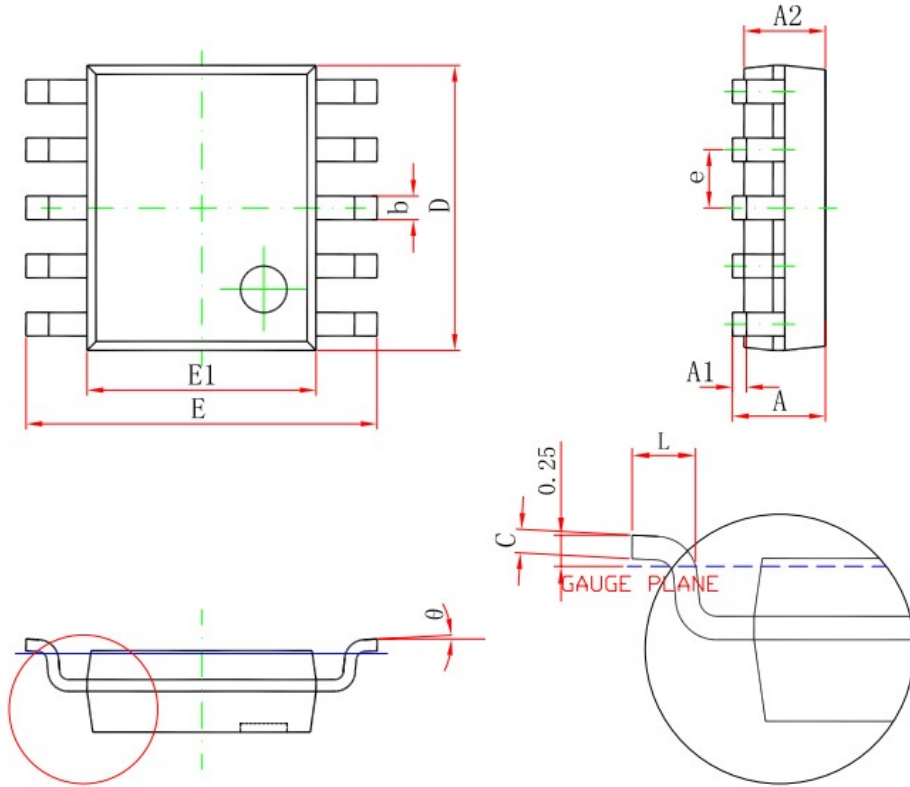


图 1. 驱动一台步进电机时的应用电路

封装信息



Symbol	Dimensions In Millimeters		Dimensions In Inches	
	Min	Max	Min	Max
A	1.350	1.750	0.053	0.069
A1	0.100	0.250	0.004	0.010
A2	1.350	1.550	0.053	0.061
b	0.300	0.450	0.012	0.018
C	0.170	0.250	0.007	0.010
D	4.700	5.100	0.185	0.201
E	5.800	6.200	0.228	0.244
E1	3.800	4.000	0.150	0.157
e	1.000 (TYP)		0.039 (TYP)	
L	0.400	1.270	0.016	0.050
θ	0°	8°	0°	8°

## IMPORTANT NOTICE

Shenzhen LeadPower Semiconductor (LPS) CO.,LTD reserves the right to make corrections, modifications, enhancements, improvements, and other changes to its products and to discontinue any product without notice at any time.

LPS cannot assume responsibility for use of any circuitry other than circuitry entirely embodied in a LPS product. No circuit patent licenses are implied.

Shenzhen LeadPower Semiconductor (LPS) CO.,LTD