

产品概述

SS6951A 为电机一体化应用提供一种双通道集成电机驱动方案。SS6951A 有两路 H 桥驱动，每个 H 桥可提供最大峰值电流 4.0A，可驱动两个刷式直流电机，或者一个双极步进电机，或者螺线管或者其它感性负载。双极步进电机可以以整步、2 细分、4 细分运行，或者用软件实现高细分。

SS6951A 的每一个 H 桥的功率输出模块由 N 型功率 MOSFET 组成。每个 H 桥包含整流电路和限流电路。简单的并行数字控制接口，衰减模式可选择为快衰减，慢衰减和混合衰减。

SS6951A 提供了一种低功耗睡眠模式来关断内部电路，以达到非常低的静态电流。这种睡眠模式通过设置 nSLEEP 引脚来实现。内部关断功能包含过流保护，短路保护，欠压锁定保护和过温保护，并提供一个故障输出管脚 nFAULT 引脚。

SS6951A 提供一种带有裸露焊盘的 ETSSOP28 封装，能有效改善散热性能，且是无铅产品，引脚框架采用 100% 无锡电镀。

应用

- 打印机
- 办公自动化设备
- 机器人
- 工业缝纫机

特征

- 双通道 H 桥电流控制电机驱动器
 - 单个或两个有刷直流电机
 - 一个步进电机
- PWM 控制接口
- 固定频率下电流控制可选择
 - 2 bits 电流控制，提供 4 个电流台阶
- 低导通阻抗的金属氧化物半导体场效应晶体管 (MOSFET)
 - 24V, Ta = 25°C 时可实现 4.0A 最大驱动电流
 - 24V, Ta = 25°C 时 R_{DS(on)} 为 300mΩ (典型值 HS + LS)
- 最大工作耐压 50V
- 睡眠模式低电流
- 内置 3.3V 基准电压
- 带散热片的表面贴装封装
- 保护特性
 - 过流保护 (OCP)
 - 热关断 (TSD)
 - 欠压闭锁 (UVLO)
 - 故障显示 Pin (nFAULT)

产品信息

产品型号	封装形式	备注
SS6951A-ET-TP	ETSSOP28	无短路保护自恢复功能

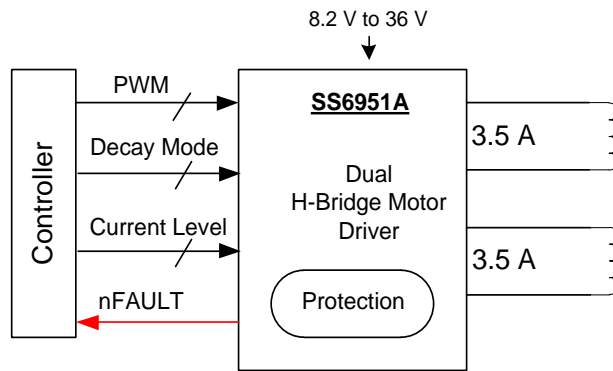
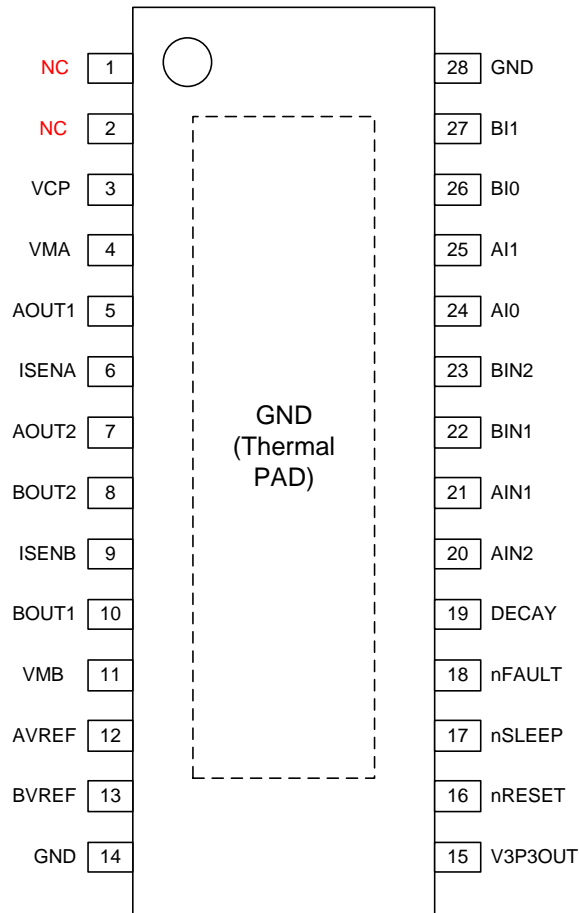


图 1. 典型应用原理图

引脚配置和功能



管脚列表

引脚名称	引脚序号	引脚描述	外部组件或连接说明
电源和地			
GND	14,28	芯片地	所有 GND 管脚和芯片裸焊盘接到电源地。
PPAD	-	芯片地	
VMA	4	A 通道 H 桥电源	电机电源，所有 VMx 管脚需接在一起。
VMB	11	B 通道 H 桥电源	
V3P3OUT	15	3.3V 整流输出	外接 0.47uF 电容到地做滤波，可给参考电压 xVREF 供电。
NC	1, 2	没定义	
VCP	3	高边栅极驱动	加 0.1uF 电容到 VM。
控制			
AIN1	21	A 通道 H 桥输入 1	逻辑输入信号控制 AOUT1 的状态，内部有下拉电阻。
AIN2	20	A 通道 H 桥输入 2	逻辑输入信号控制 AOUT2 的状态，内部有下拉电阻。
AI0	24	A 通道 H 桥电流设置输入 0	AI1,AI0=0,0→100%, AI1,AI0=0,1→71%, AI1,AI0=1,0→38%, AI1,AI0=1,1→0%
AI1	25	A 通道 H 桥电流设置输入 1	
BIN1	22	B 通道 H 桥输入 1	逻辑输入信号控制 BOUT1 的状态，内部有下拉电阻。
BIN2	23	B 通道 H 桥输入 2	逻辑输入信号控制 BOUT2 的状态，内部有下拉电阻。
BI0	26	B 通道 H 桥电流设置输入 0	BI1,BI0=0,0→100%, BI1,BI0=0,1→71%, BI1,BI0=1,0→38%, BI1,BI0=1,1→0%
BI1	27	B 通道 H 桥电流设置输入 1	
nSLEEP	17	休眠模式输入	为逻辑高电平时，芯片正常工作；为逻辑低电平，芯片进入低功耗休眠模式
DECAY	19	衰减模式选择输入	低电平=慢衰减；悬空=混合衰减；高电平=快衰减。
nRESET	16	复位输入	高电平，芯片正常工作；低电平，芯片进入复位状态。
AVREF	12	A 通道 H 桥参考电压输入	参考电压输入，来设定驱动电流。可外接可编程 DAC 来实现高细分，或者接到固定参考电压（如 V3P3OUT）。
BVREF	13	B 通道 H 桥参考电压输入	
状态			
nFAULT	18	错误状态输出	Open drain 输出，若使用需外接一个上拉电阻。当出现过温或过流时，输出为低电平。
输出			
ISENA	6	A 通道 H 桥 ground / Isense	A 通道 H 桥检测电流端，接检测电流电阻到地，若不需要限流，直接接地。
ISENB	9	B 通道 H 桥 ground / Isense	B 通道 H 桥检测电流端，接检测电流电阻到地，若不需要限流，直接接地。
AOUT1	5	A 通道 H 桥输出 1	A 通道 H 桥输出，定义正向电流为 AOUT1 → AOUT2
AOUT2	7	A 通道 H 桥输出 2	
BOUT1	10	B 通道 H 桥输出 1	B 通道 H 桥输出，定义正向电流为 BOUT1 → BOUT2
BOUT2	8	B 通道 H 桥输出 2	

绝对最大额定值

最大工作温度范围（除非另有说明）^{(1) (2)}

符号	参数	最小值	最大值	单位
VMx	电源电压	-0.3	50	V
	电源斜率		1	V/ μ s
	数字输入信号电压	-0.5	7	V
xVREF	输入电压	-0.3	5	V
	ISENx PIN 电压 ⁽³⁾	-0.3	0.8	V
	电机驱动输出电流峰值, $T < 1\mu$ s		内部限定	A
	电机驱动输出恒定电流 ⁽⁴⁾	0	4.0	A
	恒定最大功耗		看“散热”说明	
TJ	可工作结温	-40	150	$^{\circ}$ C
TA	可工作环境温度	-40	85	$^{\circ}$ C
Tstg	存储温度	-60	150	$^{\circ}$ C

(1) 超出绝对最大额定值的范围可能对设备造成永久性损坏。这些只是等级强调。在那些任何其他超过建议条件下的芯片功能未说明。长时间工作在绝对最大额定值的条件下可能影响芯片的可靠性。

(2) 所有电压值都对应网络接地端子。

(3) 小于 25 ns 的瞬变 1 V 的瞬变是可以接受的。

(4) 必须检察功率耗散和热限值。

ESD 等级

符号	参数	描述	数值	单位
V _(ESD)	静电放电	人体模型 (HBM), 根据 ANSI /ESDA/ JEDEC JS-001, 所有引脚 ⁽¹⁾	± 2000	V
		带电器件模型 (CDM), 根据 JEDEC 规范 JESD22-C101, 所有引脚 ⁽²⁾	± 500	V

(1) JEDEC 文件 JEP155 规定: 允许一个标准 ESD 控制过程中的安全生产为 500V HBM。

(2) JEDEC 文件 JEP157 规定: 允许一个标准 ESD 控制过程中的安全生产为 250V CDM。

推荐工作条件

最大工作温度范围（除非另有说明）

符号	参数	最小值	最大值	单位
VM	电源电压	8.2	45	V
xVREF	输入 VREF 电压	1	3.5	V
IV3P3	V3P3OUT 负载电流		1	mA
f _{PWM}	外部 PWM 频率	0	100	kHz

(1) 所有的 VM 引脚必须连接到相同的电源电压。

(2) xVREF 可设置在 0V 和 1V 之间, 但精度下降。

热参数

符号	热特性	eTSSOP28	单位
$R_{\theta JA}$	结到环境的热阻	38.9	$^{\circ}\text{C}/\text{W}$
$R_{\theta JC(\text{top})}$	结对封装（顶）热阻	15.9	$^{\circ}\text{C}/\text{W}$
$R_{\theta JB}$	结对板热阻	5.6	$^{\circ}\text{C}/\text{W}$
ψ_{JT}	结对顶表征参数	0.2	$^{\circ}\text{C}/\text{W}$
ψ_{JB}	结对板表征参数	5.5	$^{\circ}\text{C}/\text{W}$
$R_{\theta JC(\text{bot})}$	结对封装（底）热阻	1.4	$^{\circ}\text{C}/\text{W}$

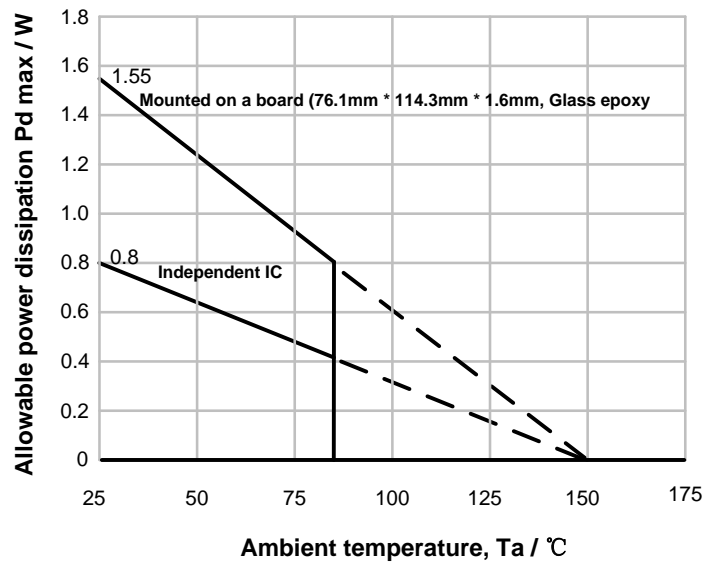


图 2 eTSSOP28 with PAD 额定参数曲线图

电气特性

最大工作温度范围（除非另有说明）

符号	参数	条件	最小值	典型值	最大值	单位
电源电压						
I_{VM}	VM 工作电流	VM=24V, $f_{PWM} < 50$ kHz		3.5	8	mA
I_{VMQ}	IM	VM=24V		7	20	uA
V_{UVLO}		VM 上升		7.8	8.2	V
V3P3OUT 稳压器						
V_{3P3}	V3P3OUT 电压	$I_{OUT}=0$ to 1mA, VM=24V, $T_J=25^{\circ}C$	3.18	3.30	3.42	V
		$I_{OUT}=0$ to 1mA	3.10	3.30	3.50	V
逻辑输入						
V_{IL}	逻辑输入低电平			0.6	0.7	V
V_{IH}	逻辑输入高电平		2		5.25	V
V_{HYS}	迟滞		0.3	0.45	0.6	V
I_{IL}	逻辑输入电流_低电平	VIN=0	-20		20	uA
I_{IH}	逻辑输入电流_高电平	VIN=3.3 V			100	uA
R_{PD}	输入内部下拉电阻			100		k Ω
nFAULT 输出(OPEN-DRAIN 输出)						
V_{OL}	输出低电平	$I_O=5$ mA			0.5	V
I_{OH}	输出高电平漏电流	VO=3.3V			1	uA
DECAY 输入						
V_{IL}	输入低电平阈值	对慢衰减模式	0		0.8	V
V_{IH}	输入高电平阈值	对快衰减模式	2			V
I_{IN}	输入电流				± 40	uA
R_{PU}	内部上拉电阻			130		k Ω
R_{PD}	内部下拉电阻			80		k Ω

符号	参数	条件	最小值	典型值	最大值	单位
H 桥场效应管						
R _{DS(ON)}	上管导通阻抗	VM=24 V, IO=1A, TJ=25°C		0.15		Ω
		VM=24 V, IO=1A, TJ=85°C		0.18		Ω
R _{DS(ON)}	下管导通阻抗	VM=24 V, IO=1A, TJ=25°C		0.15		Ω
		VM=24 V, IO=1A, TJ=85°C		0.18		Ω
I _{OFF}	输出关断漏电流		-20		20	uA
马达驱动						
t _{DECAY}	内部衰减时间			15		uS
t _{BLANK}	电流检测消隐时间			1.2		uS
t _R	上升时间	VM=24V	30		200	nS
t _F	下降时间	VM=24V	30		200	nS
保护电路						
I _{OCP}	过流保护电平			5		A
t _{OCP}	OCP 恢复时间			3.5		ms
I _{TSD}	过温关断温度	晶圆温度	150	170	190	°C
电流控制						
I _{REF}	xVREF 输入电流	xVREF=3.3V	-3		3	uA
V _{TRIP}	xISENSE 电压	xVREF=3.3V, 设置 100%	635	660	685	mV
		xVREF=3.3V, 设置 71%	445	469	492	mV
		xVREF=3.3V, 设置 38%	225	251	276	mV
A _{ISENSE}	电流感应放大倍数	仅参考		5		V/V

详细描述

概述

SS6951A 是一个用于双极步进电机或有刷直流电机的集成电机驱动方案。内部集成了两个 NMOS H 桥、电流检测、调节电路，和详细的故障检测。

一个简单的 PWM 接口可以方便地连接到外部数字控制器，并且使用最少接口资源。故障指示引脚（nFAULT）当设备进入故障状态时提供标志位。

绕组电流控制允许外部控制器调整提供给电机的可调电流。电流调整是高度可配置的，以及根据应用程序的要求选择三种衰变模式：快、慢和混合衰减。两位电流电平控制允许在四种不同电流电平之间切换。当电机不工作时，采用低功耗的睡眠模式允许系统节省功耗。

功能框架图

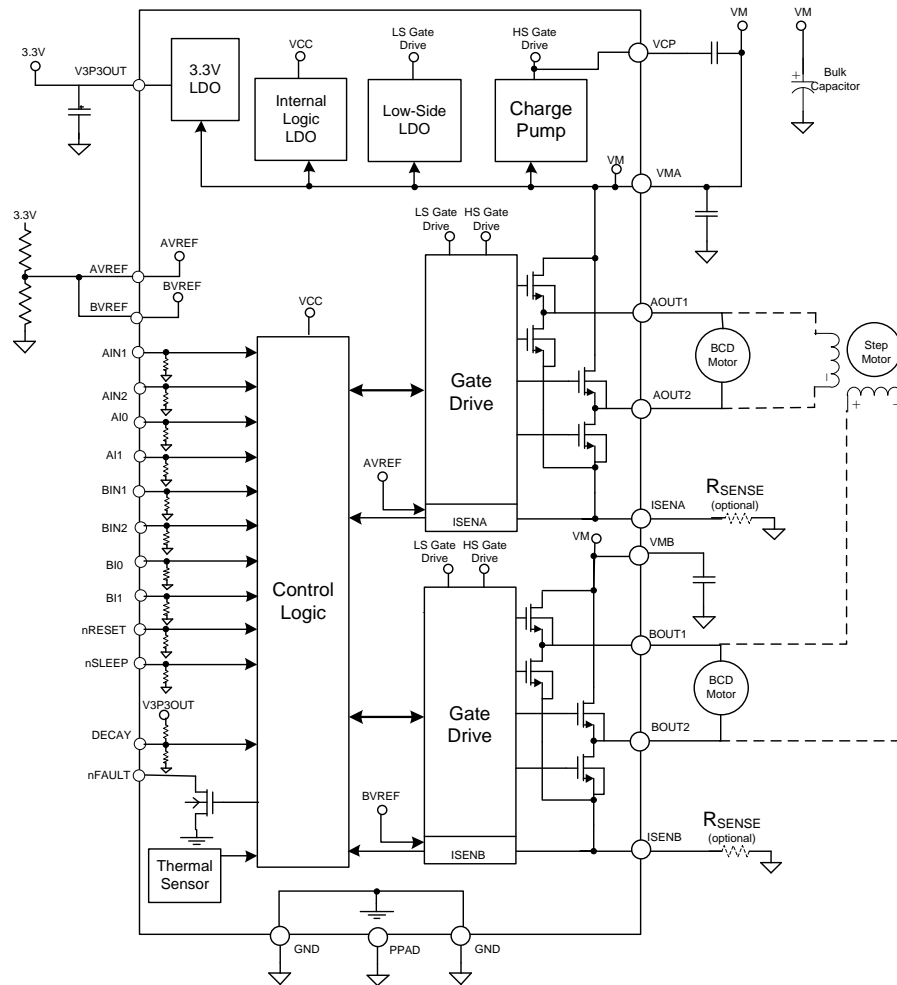


图 3. 功能结构框图

特征描述

PWM 马达驱动

SS6951A 包含两个电流控制 PWM 电路的 H 桥电机驱动器。电机控制电路的方框图如下图所示。

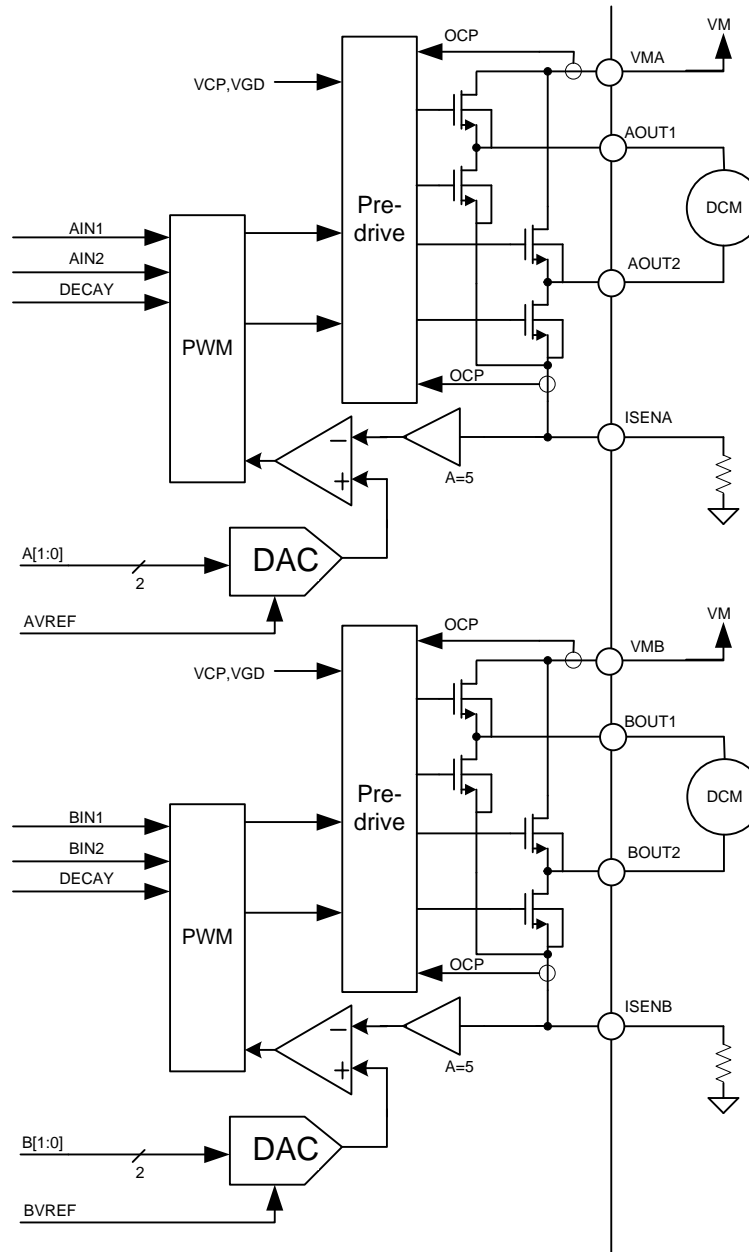


图 4. 马达控制电路

注：VMA 和 VMB 引脚必须在 PCB 上连接在一起。

设备功能模式

H 桥控制

AIN1 和 AIN2 输入引脚直接控制 AOUT1 和 AOUT2 的输出状态。同理，BIN1 和 BIN2 输入引脚直接控制 BOUT1 和 BOUT2 的输出状态。使用任何一个输入用于负载的 PWM 控制。表 1 显示了逻辑。

表 1. 逻辑功能表

xIN1	xIN2	xOUT1	xOUT2
0	0	L	L
0	1	L	H
1	0	H	L
1	1	H	H

注：输入控制引脚均有约 100kΩ 内部下拉电阻。

电流调节

通过电机绕组的电流由固定频率 PWM 电流调节或斩波电流来调节。当开启 H 桥时，通过绕组电感的电流以一定的速率上升，该速率由直流电压和绕组电感决定。一旦电流到达当前的斩波阈值，关断 H 桥以禁止电流上升，直到下一个 PWM 周期的开始。

对于步进电机，通常都采用电流调节，可以改变电流以用于微步电机。对于直流电机，电流调节是用来限制电机的启动和堵转电流的。

PWM 斩波电流由比较器构成，比较器将连接到 ISENx 引脚的电流感应电阻的电压，乘以系数 5，与参考电压比较。该参考电压从 xVREF 引脚输入，并由 2 位 DAC 实现 100%、71%、38% 和 0 的电流比例设定。

以下方程计算出满量程（100%）的斩波电流：

$$I_{\text{CHOP}} = \frac{V_{\text{xVREF}}}{5 \times R_{\text{ISENx}}}$$

例如：如果使用 0.2Ω 感应电阻，xVREF 引脚是 1.5V，满量程（100%）的斩波电流为：1.5V / (5 x 0.2 Ω) = 1.5 A.

每个 H 桥有两个输入引脚（xI1 和 xI0）用于控制每个桥的 xVREF 输入电压与感性电阻设定的电流比例设置，引脚的功能如表 2 所示。

表 2. 引脚（xI1 和 xI0）的功能表

xI1	xI0	相对电流（%满量程斩波电流）
1	1	0% (H 桥不工作)
1	0	38%
0	1	71%
0	0	100%

注：当两个 xI1 和 xI0 均为 1 时，H 桥不工作且无电流流过。

例如：如果是用 0.2Ω 电阻，和 $xVREF$ 引脚的电压是 $1.5V$ ，设置 100% ($xI1, xI0=0,0$) 时斩波电流为 $1.5A$ 。设置 71% ($xI1, xI0=0,1$) 时，电流为 $1.5A * 0.71=1.065A$ ，设置 38% ($xI1, xI0=1,0$) 时，电流为 $1.5A * 0.38=0.57A$ 。如果 ($xI1, xI0 = 1,1$)，H 桥不工作且无电流流过。

衰减模式

在 PWM 电流斩波期间，H 桥开启使得通过电机绕组的驱动电流上升至斩波阈值。如下图所示的状态 1，显示的为当 $xIN1$ 为高和 $xIN2$ 为低时的电流流向。

一旦达到斩波电流阈值，H 桥可以在两种不同的状态下工作，即快衰减或慢衰减。

在快衰减模式下，一旦达到 PWM 斩波电流电平，H 桥将状态反转到允许绕组电流反向流动。当绕组电流趋近于零时，H 桥就不工作，以防止任何反向电流流入。快速衰减模式如下图所示的状态 2。

在慢衰减模式下，绕组电流在 H 桥低边的两 NMOSFET 之间流动。这是如下图所示的状态 3。

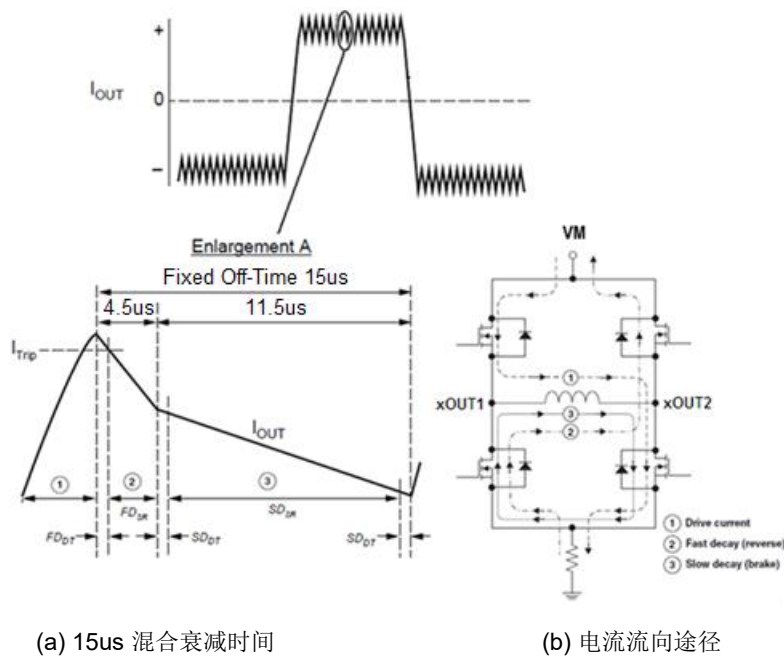


图 5. 混合衰减模式

SS6951A 支持快衰减，慢衰减以及混合衰减模式。慢衰减，快衰减以及混合衰减模式通过 $DECAY$ 引脚的状态来选择：逻辑低电平则选择慢衰减，悬空（或中间电平）则选择混合衰减，逻辑高电平选择快衰减模式。 $DECAY$ 引脚内部有上拉电阻约 $130K\Omega$ 和下拉电阻约 $80K\Omega$ 。如果 PIN 保持悬空，则设置为混合衰减模式。注意 $DECAY$ 引脚是同时设置两个 H 桥的衰减模式。

设定总衰减时间为固定时间 $15\mu s$ ，在该衰减时间的 30% 为快衰减，然后在剩余时间内切换为慢衰减，直到下一个新的周期开始。

消隐时间

当 H 桥开启流过电流时， $ISENx$ 引脚上的电压在启用电流检测电路之前的一个固定时间内被忽略。此消隐时间固定在 $1.2\mu s$ 。注意消隐时间也设置了 PWM 的最小周期时间。

nRESET 和 nSLEEP 工作

nRESET 引脚，低电平有效，重置内部逻辑，同时也禁用 H 桥。当 nRESET 为低电平时，除了 nSLEEP 外的所有的输入均被忽略。

nSLEEP 设置为低电平时，将芯片进入低功耗的睡眠状态。在这种状态下，H 桥是禁用的，栅极驱动电荷泵停止工作，V3P3OUT 稳压器被禁用，所有的内部时钟停止。在这种状态所有的输入均被忽略，直到 nSLEEP 变为高电平。

当从睡眠模式返回时，在马达驱动完全运行之前，需要一段时间（大约 1ms）。注意，nRESET 和 nSLEEP 有约 100kΩ 内部下拉电阻。这些信号必须被设置到逻辑高电平来保证芯片工作。

保护电路

SS6951A 内包含有欠压保护电路，过流保护电路和过温保护电路。

(a) 过流保护（OCP）

SS6951AH: 每个功率管的电流限制模拟电路通过移除栅极驱动来限制功率管的电流。如果模拟电流限制持续时间比 OCP 的尖峰时间（2.6us）长，所有的 H 桥场效应管都将关断，并且 nFAULT 引脚将被拉低，芯片将保持不工作。经过 3.5ms 的等待时间后芯片重新工作，nFAULT 引脚重新置高，并继续检测 OCP。若在此时 OCP 故障仍存在，则芯片在 3.5ms 的等待时间后继续工作，以此循环下去，直到 OCP 故障取消。

SS6951AT: 每个功率管的电流限制模拟电路通过移除栅极驱动来限制功率管的电流。如果模拟电流限制持续时间比 OCP 的尖峰时间（2.6us）长，所有的 H 桥场效应管都将关断，并且 nFAULT 引脚将被拉低，芯片将保持不工作。直到芯片故障排除，并且需要重新上电，或者通过 nSLEEP、nRESET 管脚重新复位芯片。

高边和低边功率管的过电流条件；即短路接地、短路到电源或电动绕组间短路，都会导致过电流关断。注意过电流保护不使用用于 PWM 电流控制的电流感应电路，与 I_{SENSE} 电阻或基准电压 xVREF 无关。

(b) 过温保护（TSD）

如果芯片温度超过安全范围，所有的 H 桥场效应管都将关断，并且 nFAULT 引脚将被拉低。一旦温度降至安全水平，将自动恢复正常工作。

(c) 欠压保护（UVLO）

如果 VM 电压低于欠压锁定阈值，芯片内部所有电路都不工作并且内部逻辑都清零。直到 VM 电压升高至比 UVLO 阈值高时才恢复工作。

应用和实施

应用信息

SS6951A 可以用来控制一个双极步进电机。PWM 接口控制输出，电流控制可以通过内部电流调节电路来实现。详细的故障报告是通过内部保护电路和 nFAULT 引脚来实现。

典型应用

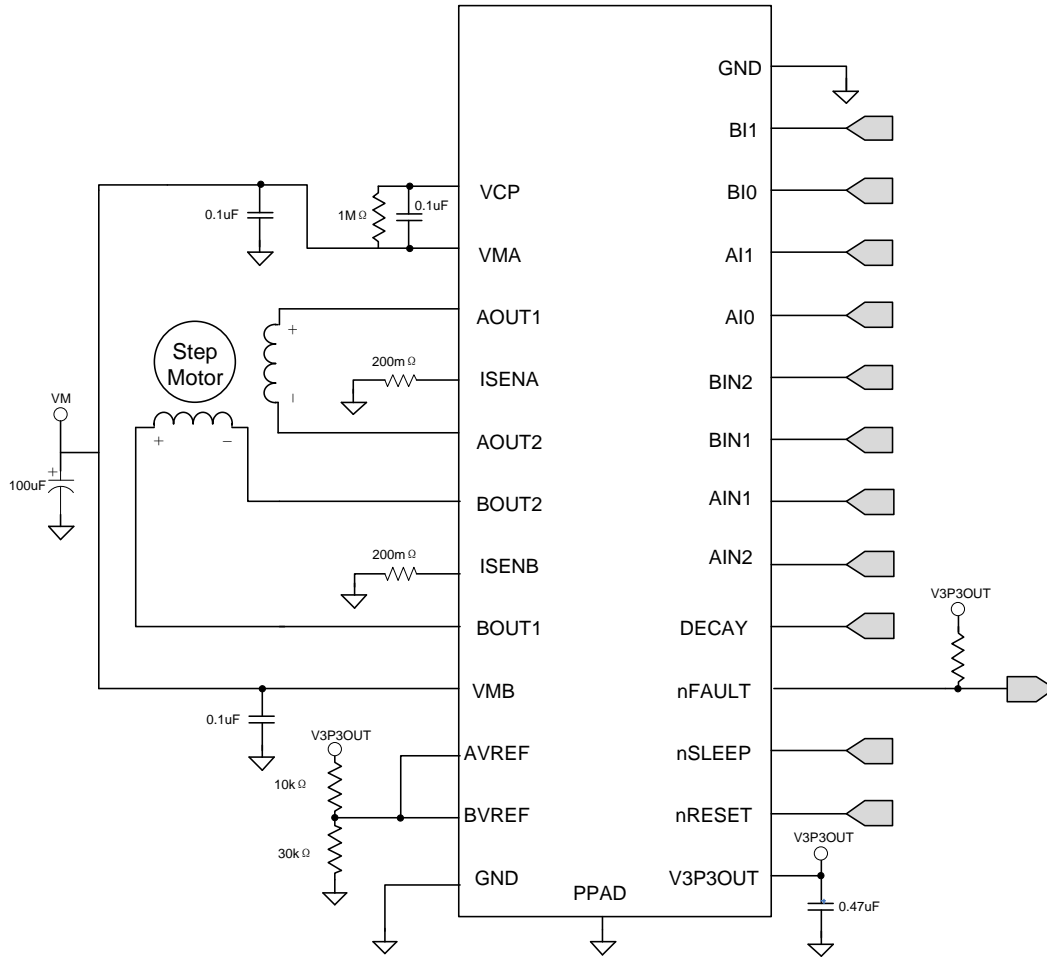


图 6. 典型应用电路

设计要求

表 3.设计参数

参数	符号	数值
VM 电源电压	VM	24V
马达线圈电阻	R _L	3.9Ω
马达线圈电感	L _L	2.9mH
检测电阻	R _{SENSE}	200mΩ
满量程电流	I _{FS}	1.25A

详细设计过程

(a) 电流调节

对于驱动步进马达，设定的满量程电流（I_{FS}）是通过任何一个绕组的最大驱动电流。数量取决于 xVREF 参考电压和感应电阻值（R_{SENSE}）。在工作中，I_{FS} 定义当前最大电流台阶的斩波阈值（I_{TRIP}）。SS6951A 增益设置为 5V/V。

$$I_{FS}(A) = \frac{xVREF}{A_V \times R_{SENSE}(\Omega)} = \frac{xVREF}{5 \times R_{SENSE}(\Omega)}$$

为实现 I_{FS}=1.25A，R_{SENSE} 为 0.2Ω，xVREF 应该设定 1.25V。

(b) 衰减模式

SS6951A 提供三种不同的衰减模式：慢衰减，快衰减，和混合衰减。通过电机绕组的电流使用固定频率 PWM 方案调节。这意味着在任何驱动阶段，当电机绕组电流到达电流斩波的阈值（I_{TRIP}），SS6951A 将进入三个衰减模式之一，直到 PWM 周期结束。之后，一个新的驱动阶段开始。

消隐时间，t_{BLANK}，定义当前斩波的最小驱动时间。I_{TRIP} 在 t_{BLANK} 时间内被忽略，因此绕组电流可能超过斩波的阈值。

(c) 感应电阻

为了获得最佳性能，敏感电阻是很重要的：

- 表面贴装
- 低电感
- 额定功率足够高
- 紧挨马达驱动芯片

通过检测电阻消耗的功率等于 I_{rms}² × R。例如，如果电机平均电流为 2A 和使用 100mΩ 检测电阻时，电阻会消耗 2A²×0.1Ω= 0.4 W。功率随电流等级迅速增加

电阻器通常在某些环境温度范围内有一个额定功率，遵循环境温度上升，额定下降功率的曲线。当 PCB 板与其他部件共存时，产生的热量和余量应该相加。在最终的系统中，最好是测量实际的电阻温度。还有功率 MOSFET，因为它们通常是最热的元件。

由于功率电阻比标准电阻器大，而且价格昂贵，所以通常采用在感测节点和接地之间并联多个标准电阻。这就均匀地分散电流和热量损耗。

建议：如果电机电流大于 2A，请采用 0.1Ω 或者更小阻值的电阻器。

应用波形

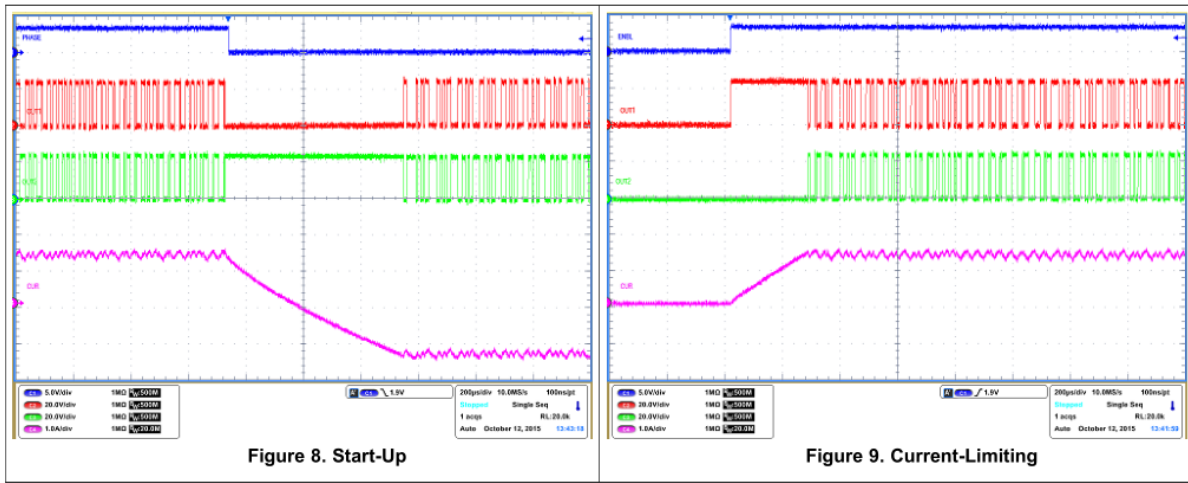


图 7. 应用波形图

推荐电源电压

SS6951A 工作在输入电源电压 (V_{Mx}) 8.2 和 40V 之间的范围内，用于 V_{Mx} 的两个 0.1μF 陶瓷电容器必须尽可能接近的 V_{MA} 和 V_{MB} 引脚（每个引脚分别一个）。除了本地去耦电容之外，还需要附加的大容量旁路电容。并且必须根据应用要求进行相应的大小调整。

去藕电容

去藕电容尺寸是电机驱动系统设计中的一个重要因素。它取决于多种因素，包括：

- 电源类型
- 可接受的电源电压纹波
- 电源布线中的寄生电感
- 电机类型（有刷直流、无刷直流、步进电机）
- 电机启动电流
- 电机刹车制动方法

电源与电机驱动系统之间的电感会限制电流受电源变化的比率。如果本地去耦电容过小，系统会对过多的电流要求或是来自电机上的电压累积变化作出响应。你应该把电容量定在可以接受的电压纹波电平范围内。

数据表一般提供一个推荐值，但需要系统级测试来确定适当大小的电容的容量。

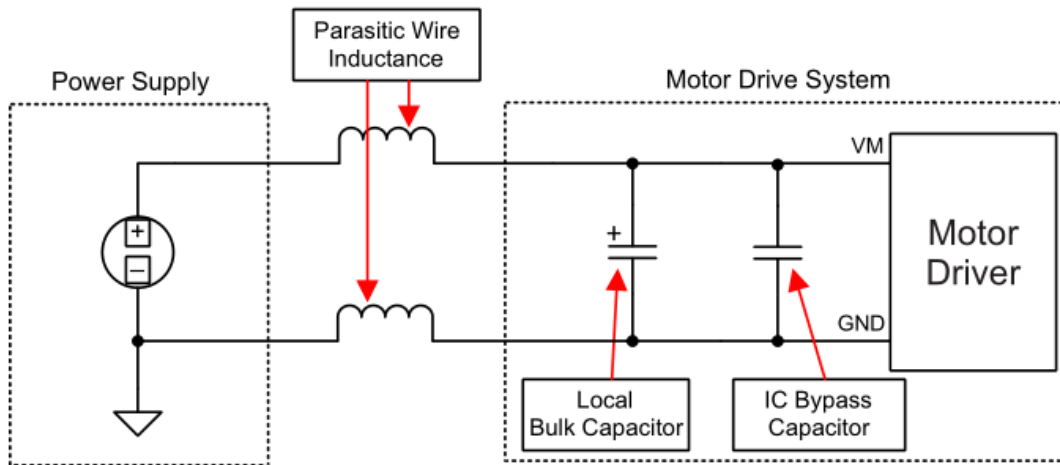


图 8. 外置电源电机驱动系统的设置

电源与逻辑排序

对于 SS6951A 的供电没有特定的顺序。在 VMx 上电前数字输入信号是可以先提供的。当 VMx 给 SS6951A 供电后，基于控制引脚状态开始工作。

布局

布局指南

VMA 和 VMB 引脚应该使用一个 $0.1\mu\text{F}$ 额定（推荐值）的低 ESR 陶瓷去耦电容旁路 GND。该电容应放置在靠近 VMA 和 VMB 引脚，尽可能用粗线或平铺接地连接到设备 GND 引脚。

VMA 和 VMB 引脚必须使用适当的电容容量旁路地。该组件可以是一种电解电容，并且应该位于靠近 SS6951A 芯片。

一个低 ESR 陶瓷电容器必须放在 VMA 和 VCP 引脚之间。推荐一个 16 V 等级的 $0.1\mu\text{F}$ ，请将此组件尽可能靠近引脚。同时，在 VCP 和 VMA 之间放一个 $1\text{M}\Omega$ 的电阻。V3P3 接一个额定电压 6.3 V 的陶瓷电容到地，将该旁路电容尽可能地靠近引脚。

布局示例

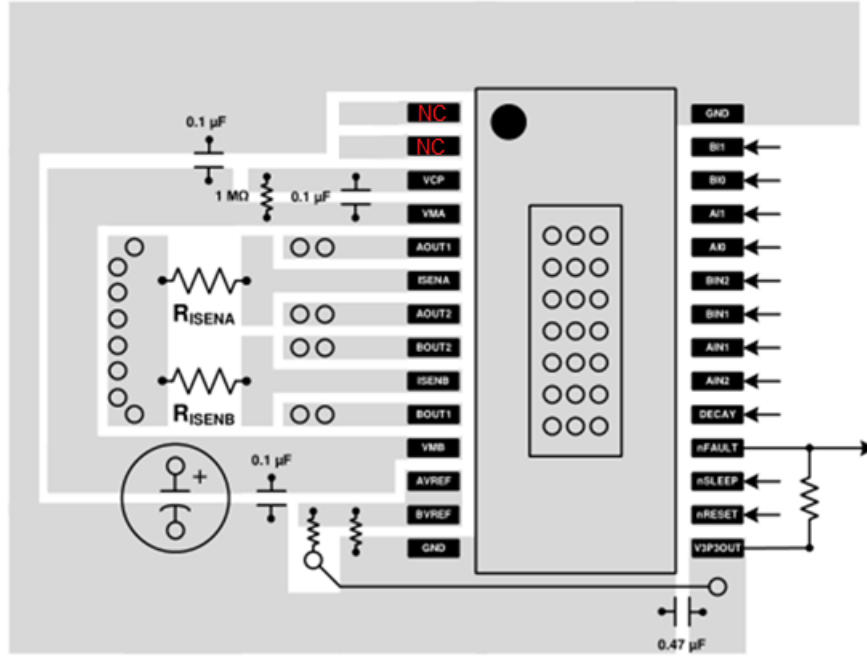


图 9. SS6951A 布局实例

热考量

热保护

SS6951A 具有上述的热关断 (TSD)。如果芯片温度超过大约 170°C，芯片器件将被禁用，直到温度下降到安全水平。过多的功耗，散热不足，或环境温度太高都有可能使器件进入 TSD 的趋势。

耗散功率

SS6951A 的功耗主要由输出场效应管的电阻消耗，即 $R_{DS(on)}$ 。

当驱动直流电动机时，每个 H 桥的平均功耗可以用方程 3 粗略估计：

$$P_{TOT} = 2 \times R_{DS(ON)} \times (I_{OUT(RMS)})^2$$

其中 P_{TOT} 为总功率损耗， $R_{DS(on)}$ 是每个场效应管的电阻，而 $I_{OUT(RMS)}$ 为应用于每个绕组的均方根 (RMS) 输出电流。

$I_{OUT(RMS)}$ 等于直流电动机所发出的平均电流。请注意，在启动和故障条件下此电流比正常运行电流高得多；这些峰值电流和它们的持续时间也必须被考虑进去。因子 2 是因为在任何时刻两个场效应管流过每个绕组的绕组电流（一个高边和一个低边）。

可以在设备中消耗的最大功率取决于环境温度和散热。

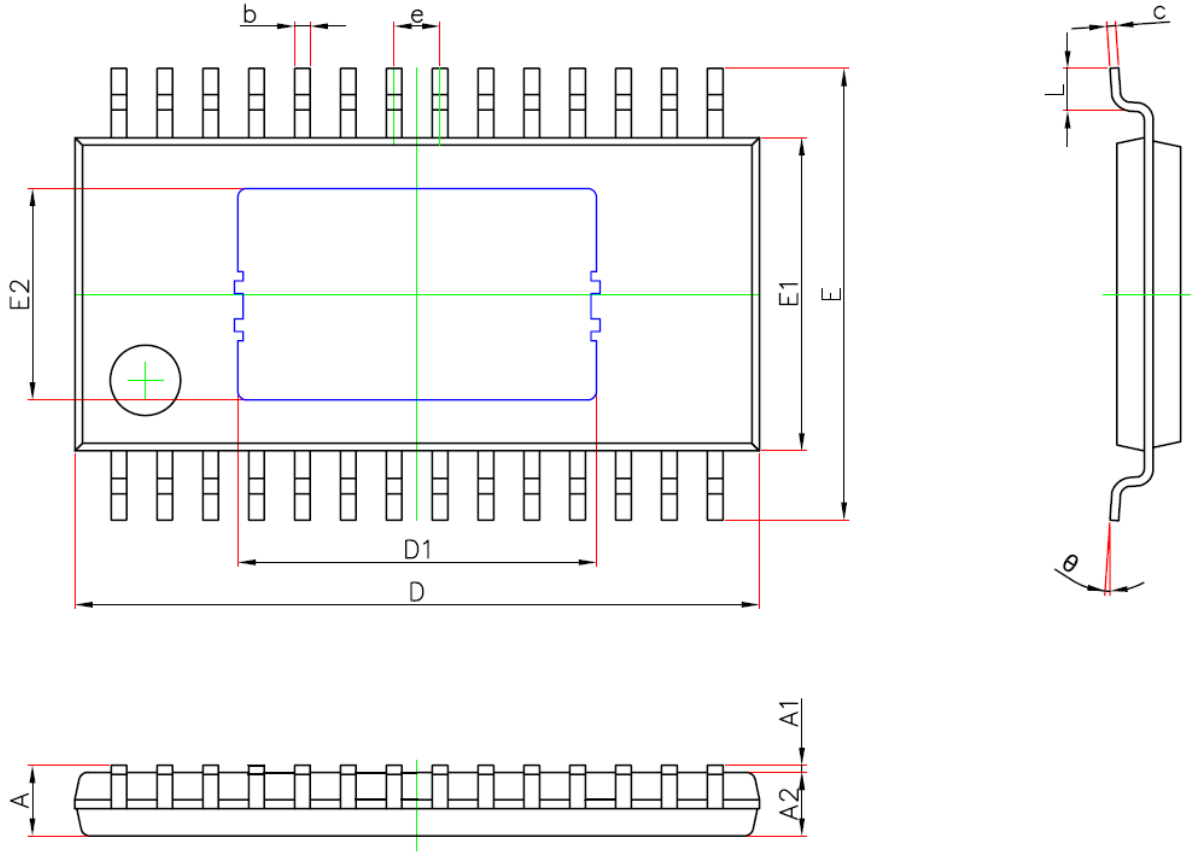
注意 $R_{DS(on)}$ 随温度升高而增加，因此当器件加热时，功耗增大。在对芯片表面散热尺寸调整时这点必须要考虑到。

散热

PowerPAD™封装使用一个裸露焊盘来对器件散热。为了工作正常，这个引脚必须与 PCB 上的铜连接来散热。带铺地的多层 PCB 上，可以通过添加若干通孔来连接热引脚到铺地面来实现。对没有内部铺地的 PCB 板，可以在 PCB 的任何地方添加铜皮面积来散热。如果铜皮在器件的 PCB 板对面，就需要热通孔是用来传递的顶层和底层之间的热量。一般来说，可以提供的铜皮面积越多，可以消耗的功率就越大。

封装信息

eTSSOP28 (118*200mil)



Symbol	Dimensions In Millimeters		Dimensions In Inches	
	Min.	Max.	Min.	Max.
A	—	1.200	—	0.047
A1	0.050	0.150	0.002	0.006
A2	0.800	1.050	0.031	0.041
b	0.190	0.300	0.007	0.012
c	0.090	0.200	0.004	0.008
D	9.600	9.800	0.378	0.386
D1	4.980	5.180	0.196	0.204
E	6.250	6.550	0.246	0.258
E1	4.300	4.500	0.169	0.177
E2	2.900	3.100	0.114	0.122
e	0.650(BSC)		0.026(BSC)	
L	0.450	0.750	0.018	0.030
θ	0°	8°	0°	8°

IMPORTANT NOTICE

Shenzhen LeadPower Semiconductor (LPS) CO.,LTD reserves the right to make corrections, modifications, enhancements, improvements, and other changes to its products and to discontinue any product without notice at any time.

LPS cannot assume responsibility for use of any circuitry other than circuitry entirely embodied in a LPS product. No circuit patent licenses are implied.

Shenzhen LeadPower Semiconductor (LPS) CO.,LTD